

Wire Shelving

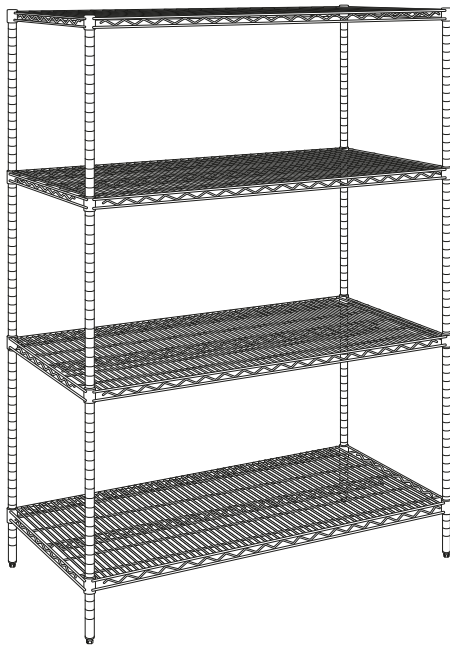
Rayonnage Fil

Estantería de Alambre

ASSEMBLY INSTRUCTIONS

INSTRUCTIONS D'ASSEMBLAGE

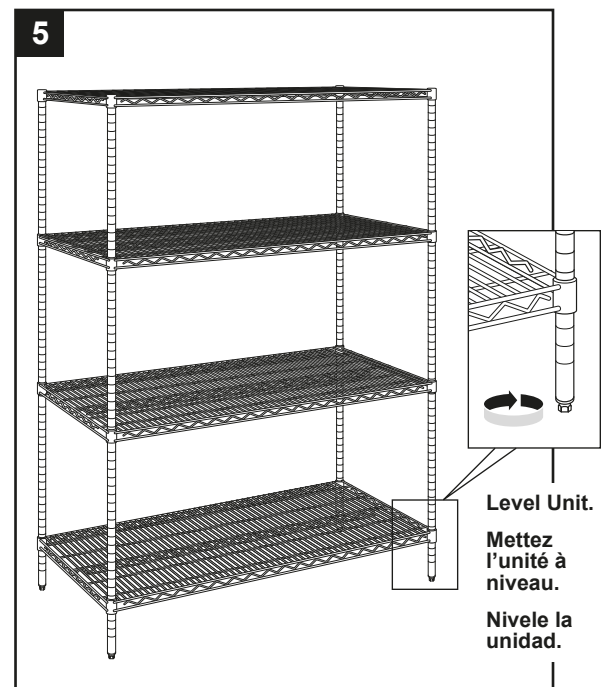
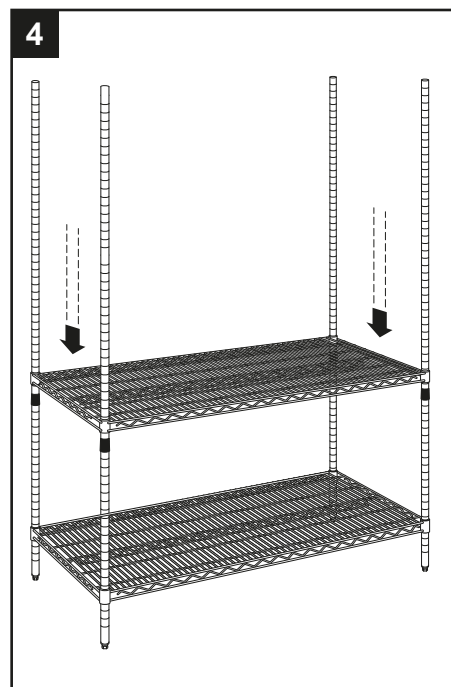
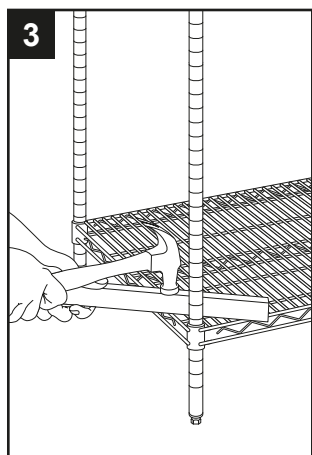
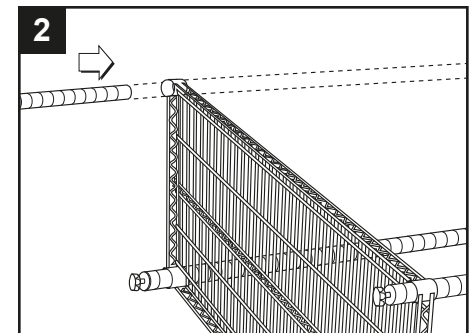
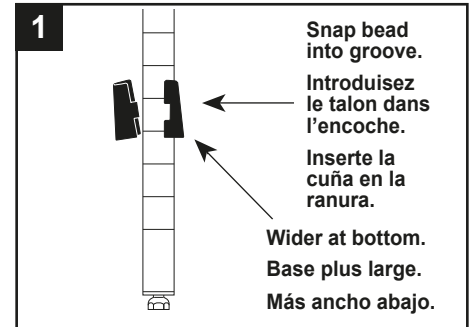
INSTRUCCIONES DE ENSAMBLAJE



When assembling the unit never strike the shelf directly with a hammer or other object when seating the shelf. Instead, use a rubber mallet or a flat piece of wood to protect the finish before striking.

Lors de l'assemblage de l'unité, ne heurtez jamais la tablette directement avec un marteau ou un autre objet en plaçant la tablette. Utilisez plutôt un maillet en caoutchouc ou un morceau de bois plat afin de préserver la finition.

Mientras esté instalando la estantería, evite golpear el estante directamente con un martillo o cualquier otro objeto. Es recomendable utilizar un martillo de goma o un trozo de madera plano para proteger el acabado.



Wire Shelving

Rayonnage Fil

Estantería de Alambre

Wire Shelving Accessories

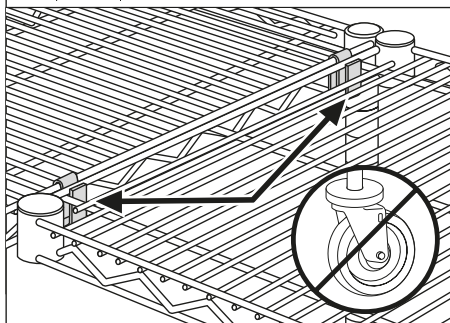
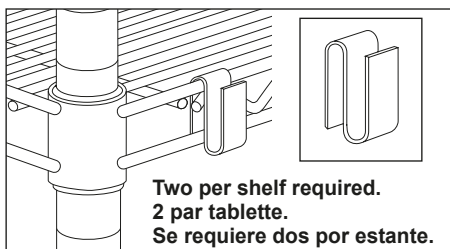
Accessoires pour rayonnage fil

Accesorios para estantería de alambre

"S" Hooks

Crochets en S

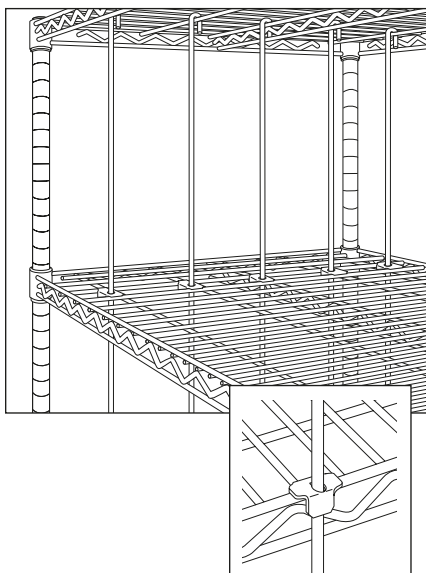
Ganchos en S



Rods & Tabs

Tringles et Languettes

Varillas y Lengüetas



Weight Capacity

(Evenly Distributed)

Capacité de poids
(réparti uniformément)

Capacidad de peso
(distribuido uniformemente)

Length of Shelf

Longueur de tablette

Largo del estante

24" → 48" = 800 lbs.

610mm → 1220mm = 363kg

54" → 72" = 600 lbs.

1372mm → 1828mm = 272kg

⚠ WARNING

"S" Hooks cannot be used in mobile applications. Overall height restricted to 60" on 14" wide units; 70" on 18" and 21" wide units; 84" on 24", 30" and 36" units.

⚠ AVERTISSEMENT

Les crochets en S ne doivent pas être utilisés sur les applications mobiles. La hauteur totale est limitée à 152 cm sur les unités de 35,5 cm de large, à 178 cm sur les unités de 46 et 53 cm de large, et à 213 cm sur les unités de 61, 76 et 91,5 cm de large.

⚠ ADVERTENCIA

No se puede usar ganchos en "S" en las aplicaciones móviles. La altura general se limita a 152 cm (60") en unidades de 35,5 cm (14") de ancho; 178 cm (70") en unidades de 46 cm (18") y 53 cm (21"); 213 cm (84") en unidades de 61 cm (24"), 76 cm (30") y 91,5 cm (36").

For best performance:

- install bottom shelf as low as possible.
- units over 50" (1270mm) high should be assembled with at least three shelves, and preferably four or more.
- adhere to shelf weight capacities below.
- place shelving on solid and level floors.
- level the unit by adjusting the leveling bolts.
- do not drop heavy objects on shelves or subject units to shock such as forklifts or dollies.

Pour obtenir des résultats optimaux :

- Poser la tablette inférieure aussi bas que possible.
- Les unités dépassant 1270 mm de haut doivent comporter trois tablettes minimum, et même quatre ou plus de préférence.
- Respecter les capacités de poids par tablette indiquées ci-dessous.
- Placer les rayonnages sur des surfaces planes et solides.
- Mettre l'unité à niveau à l'aide des boulons-vérins.
- Ne pas laisser tomber d'objets lourds sur les tablettes; ne pas soumettre les unités à des chocs causés par des chariots élévateurs ou d'autres types de chariots.

Para obtener los mejores resultados:

- instale el estante inferior lo más bajo posible.
- las unidades de más de 1270 mm (50") de altura debe armarse con un mínimo de tres repisas, de preferencia cuatro o más.
- observe todas las capacidades de peso de los estantes indicadas a continuación.
- coloque la estantería sobre pisos sólidos y nivelados.
- nivele la unidad ajustando los pernos de nivelación.
- no deje caer objetos pesados sobre los estantes ni someta la unidad a impactos con montacargas o carretillas.